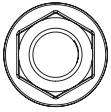


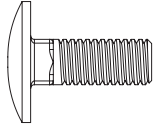
IN8128

ULTI Bars - X2

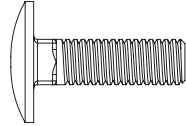
FX4016 X12
(M6)



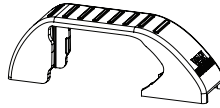
FX4042 X8
(M6X16)



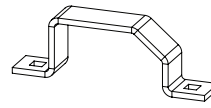
FX4043 X4
(M6X20)



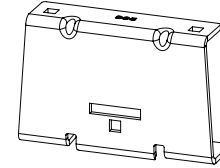
MA6065 X4



ME0203 X4



ME0805 X4

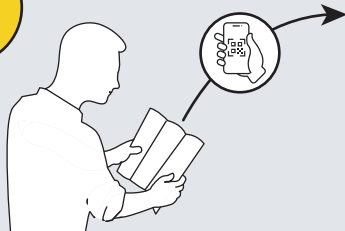
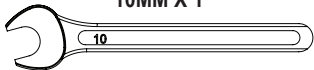


ME0806 X4



TOOLS REQUIRED

10MM X 1

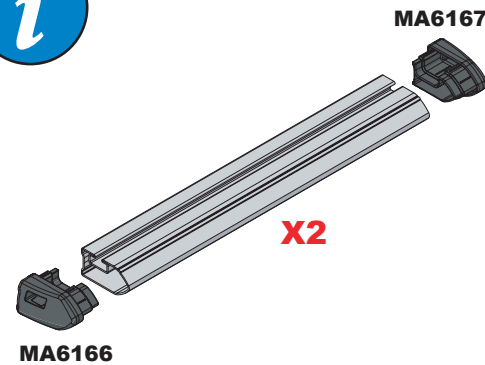


EN - SAFETY AND PRODUCT INFORMATION
DE - SICHERHEITS- UND PRODUKTINFORMATIONEN
FR - INFORMATIONS DE SÉCURITÉ ET DU PRODUIT
NL - VEILIGHEIDS- EN PRODUCTINFORMATIE
ES - INFORMACIÓN DE SEGURIDAD Y DEL PRODUCTO
IT - INFORMAZIONI SULLA SICUREZZA E SUL PRODOTTO

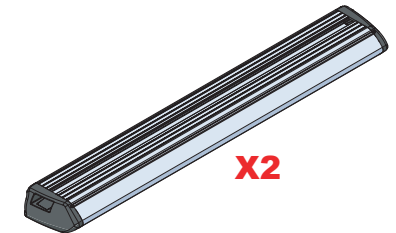
SV - SÄKERHETS- OCH PRODUKTINFORMATION
DA - SIKKERHEDS- OG PRODUKTINFORMATION
NO - SIKKERHETS- OG PRODUKTINFORMASJON
PL - INFORMACJE O BEZPIECZENSTWIE I PRODUKCIE
CS - INFORMACE O BEZPEČNOSTI A PRODUKTU



Customercare@van-guard.co.uk
UK +44 (0) 1392 368 351



ULTI Bar Trade
(Steel)



ULTI Bar+
(Aluminium)

VG96

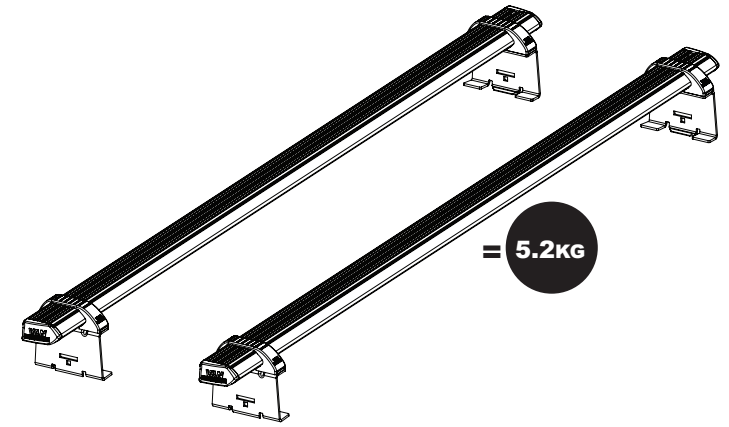
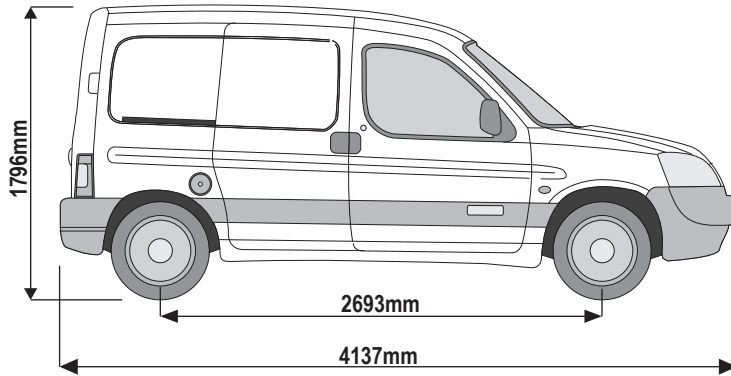
Vehicle:

Citroen Berlingo First: 1996 - 2008
Peugeot Partner Origin: 1996 - 2008

Wheel Base: Standard (L1)

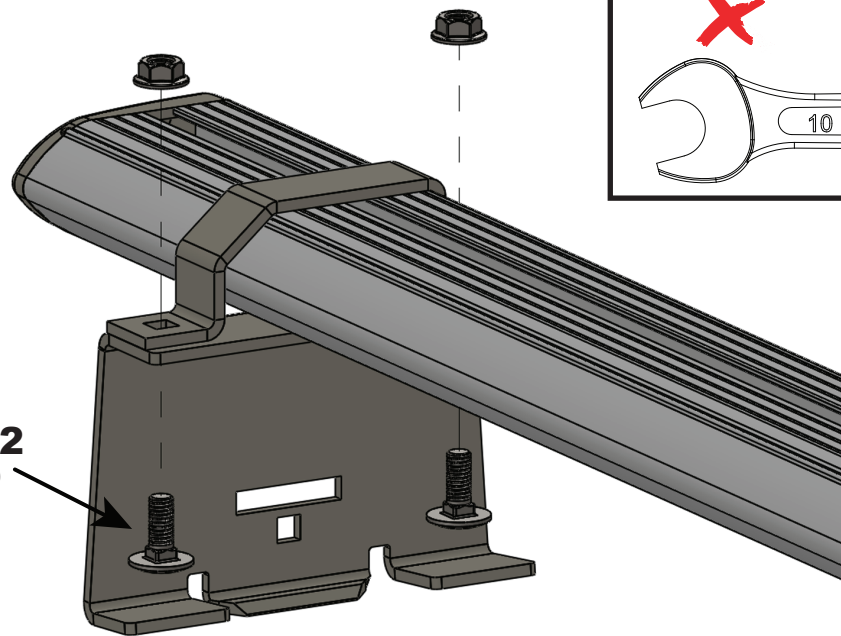
Roof Height: Standard (H1)

Rear Doors: Twin / Tailgate



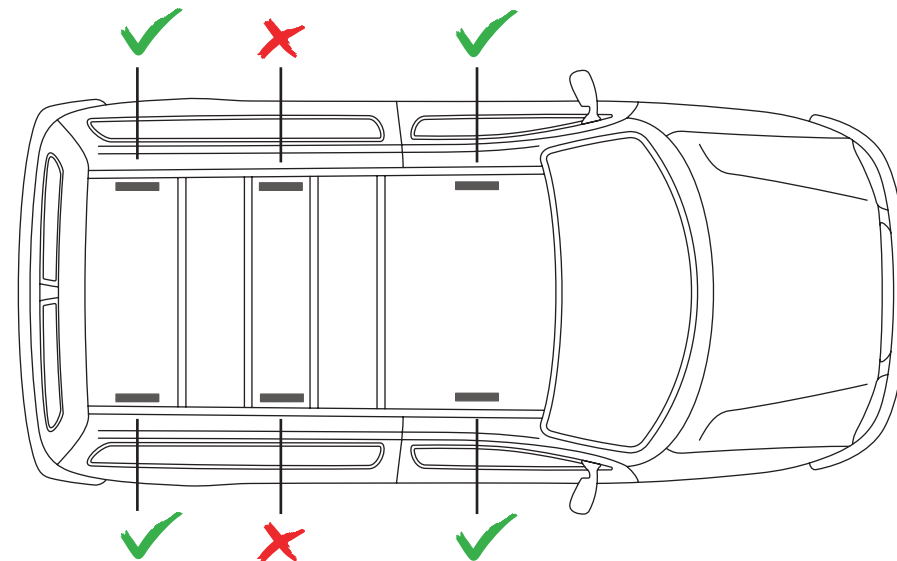
1

FX4042
(M6X16)

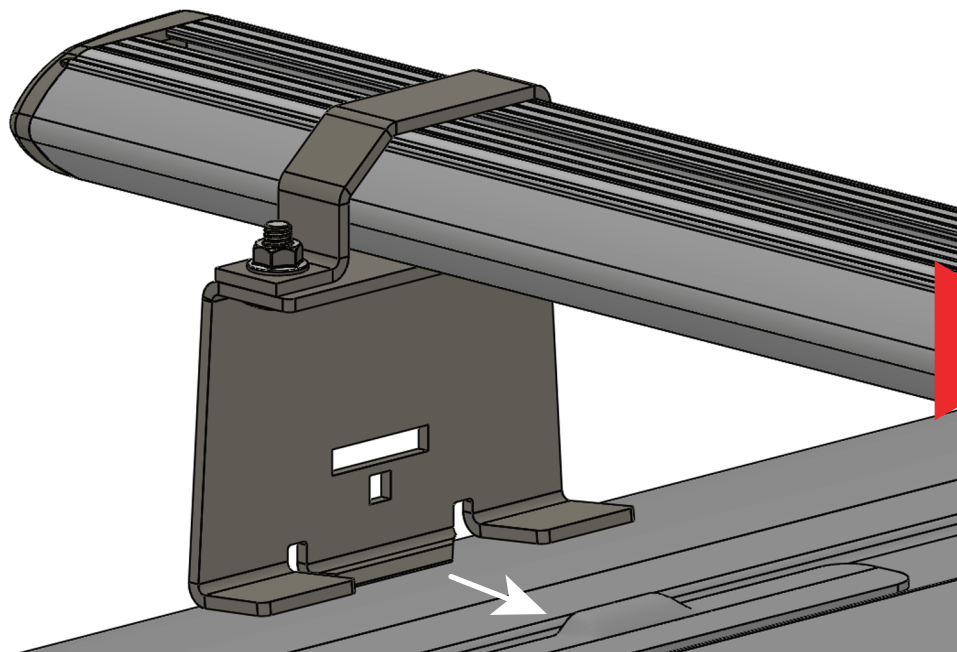


LOOSELY SECURE THE ROOF BRACKETS TO THE ROOF BAR (BOTH SIDES)

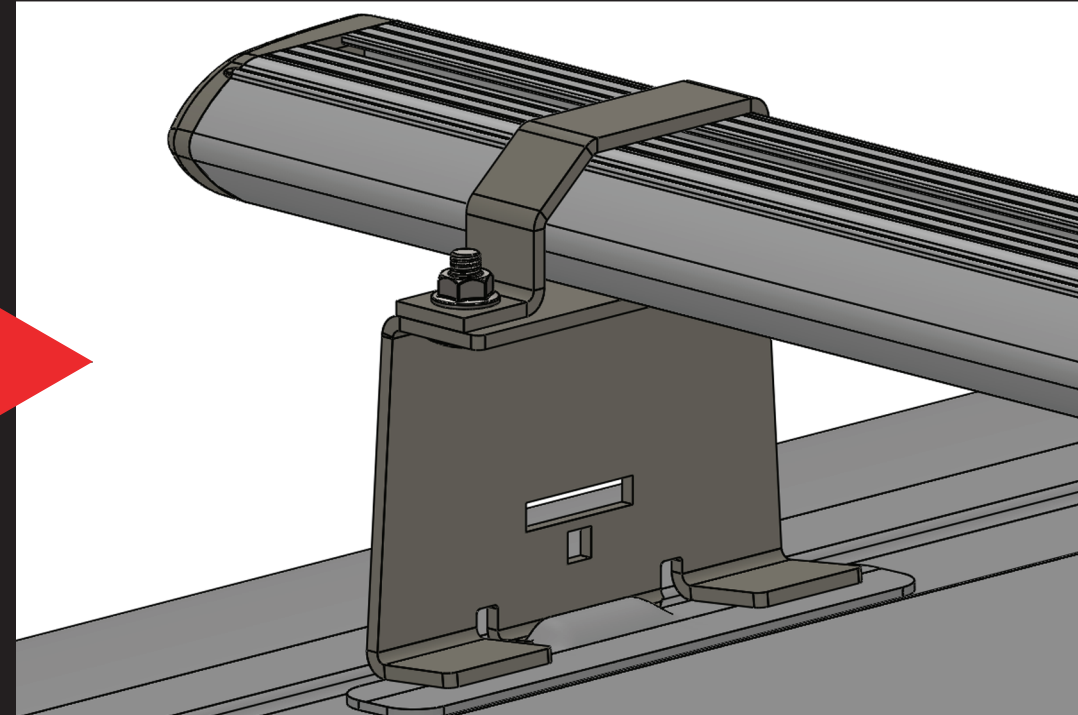
2



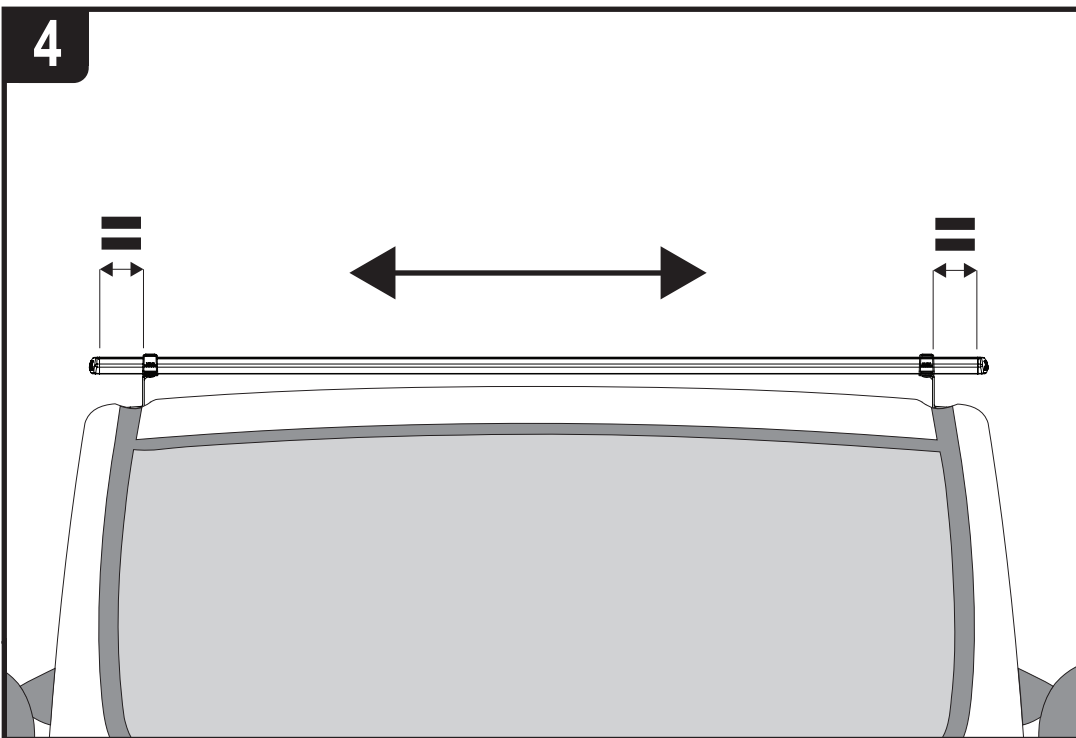
3



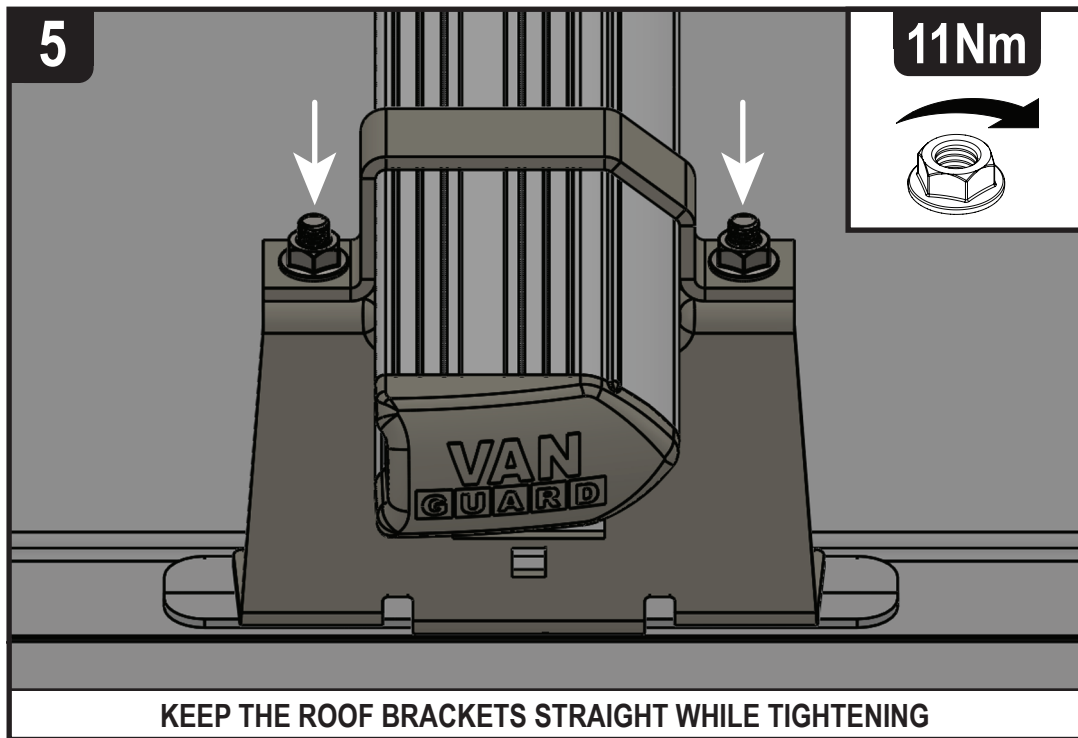
PUSH THE BOTTOM BRACKET RETURN INTO THE VEHICLES FIXING POINT



4

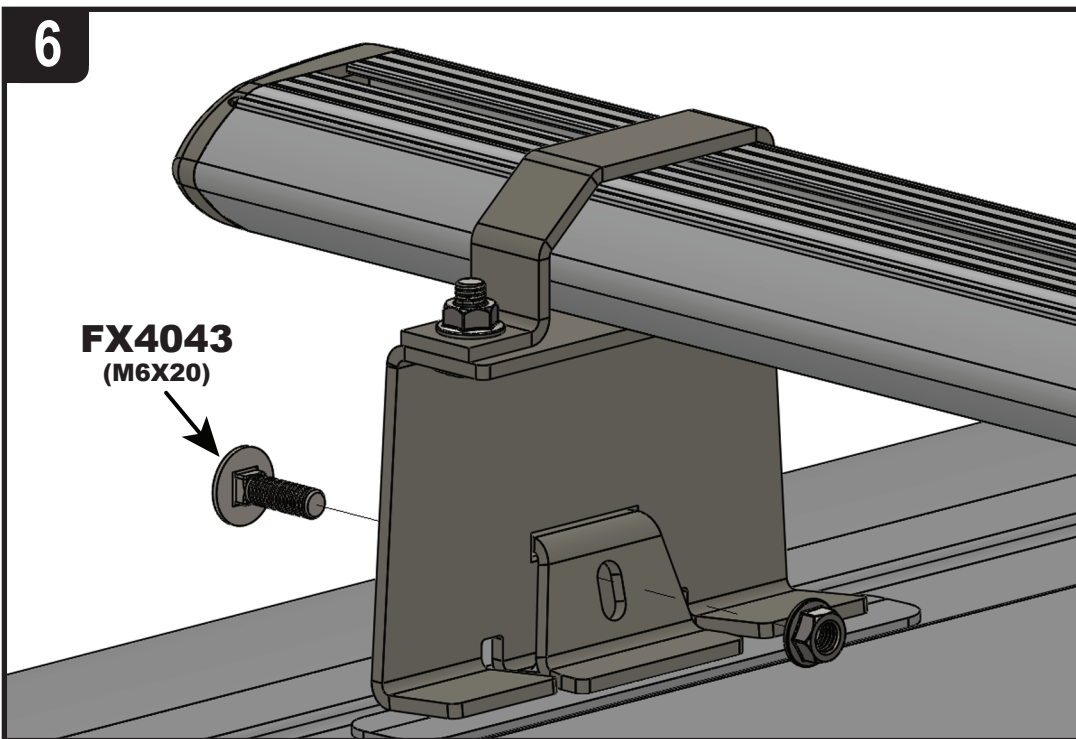


5

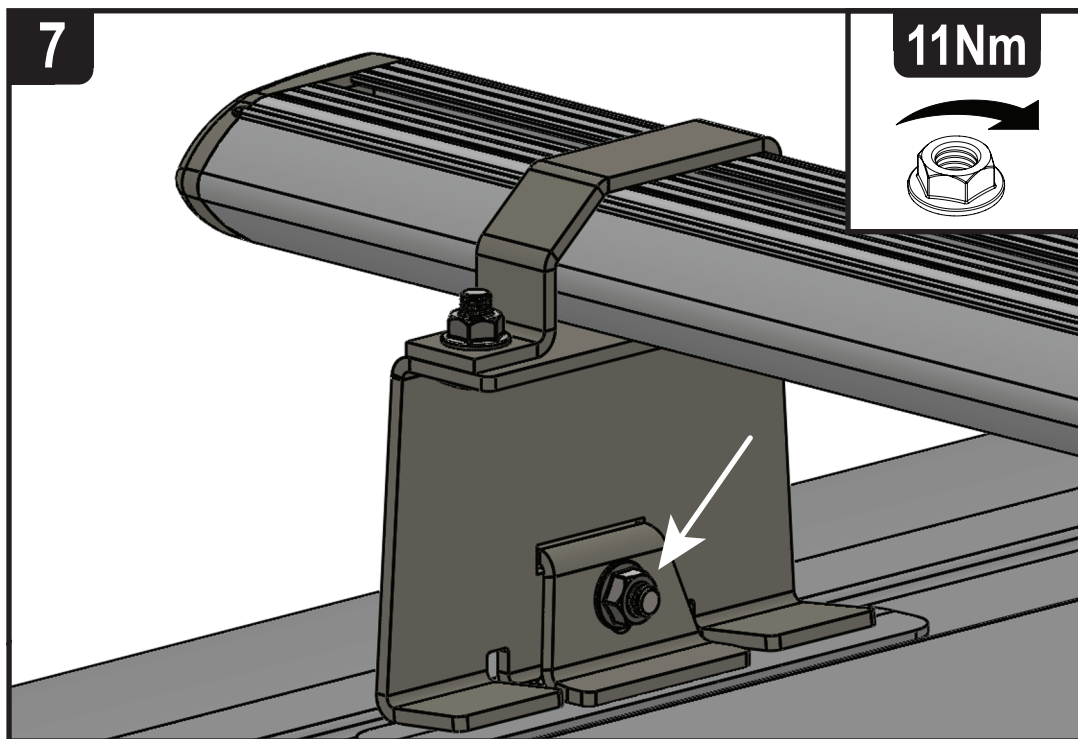


KEEP THE ROOF BRACKETS STRAIGHT WHILE TIGHTENING

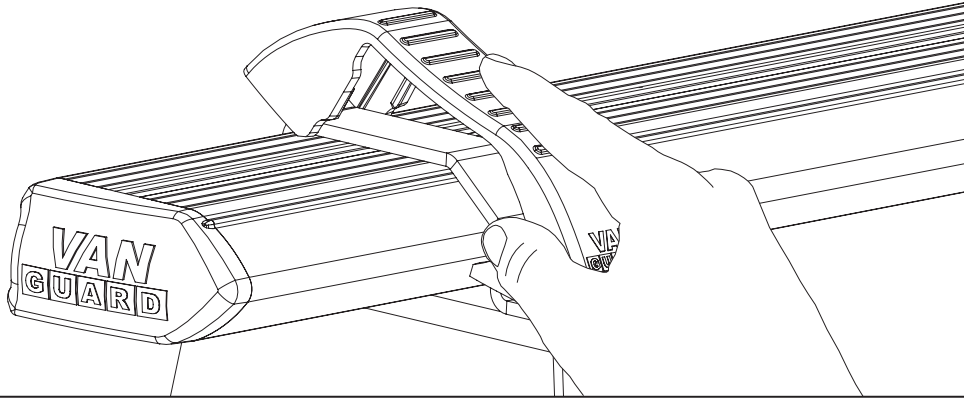
6



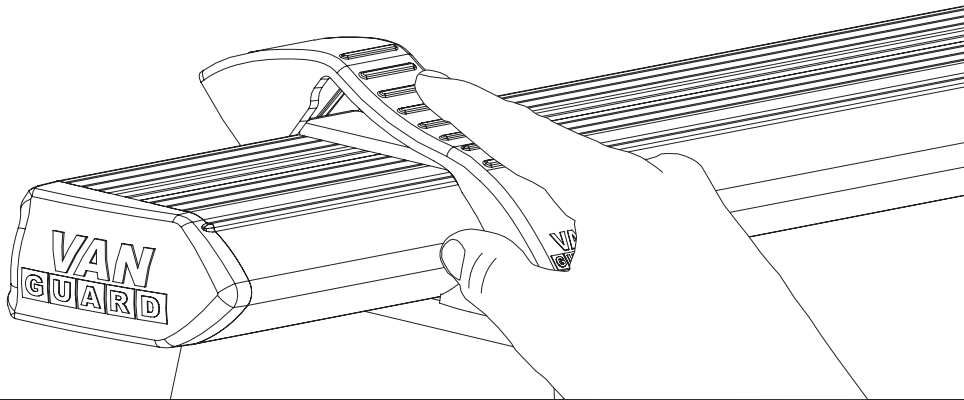
7



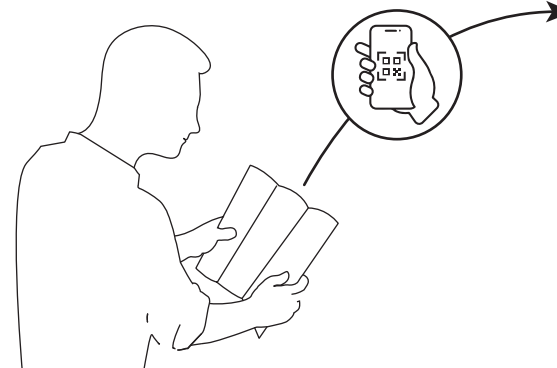
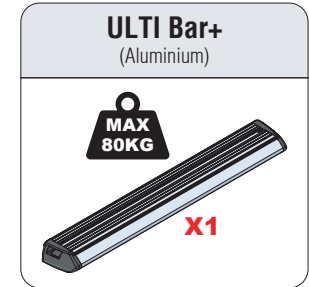
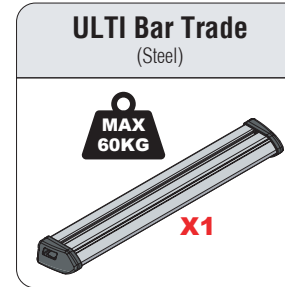
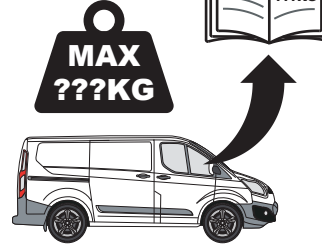
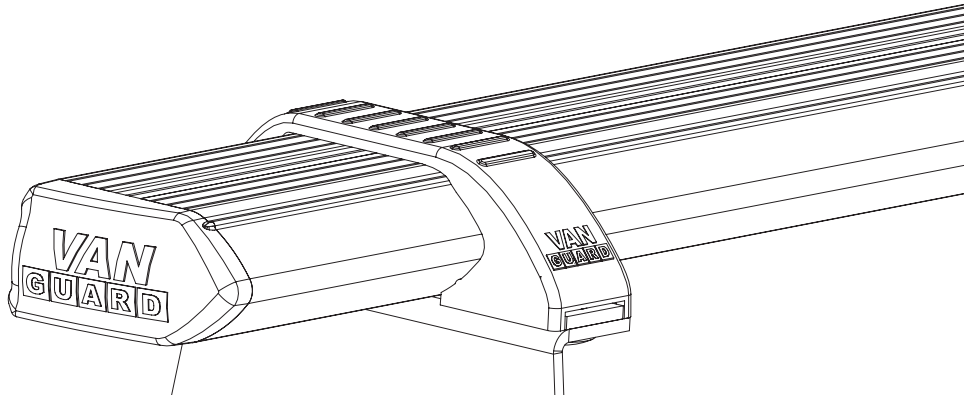
1.



2.



3.



EN - SAFETY AND PRODUCT INFORMATION
 DE - SICHERHEITS- UND PRODUKTINFORMATIONEN
 FR - INFORMATIONS DE SÉCURITÉ ET DU PRODUIT
 NL - VEILIGHEIDS- EN PRODUCTINFORMATIE
 ES - INFORMACIÓN DE SEGURIDAD Y DEL PRODUCTO
 IT - INFORMAZIONI SULLA SICUREZZA E SUL PRODOTTO

SV - SÄKERHETS- OCH PRODUKTINFORMATION
 DA - SIKKERHEDS- OG PRODUKTINFORMATION
 NO - SIKKERHETS- OG PRODUKTINFORMASJON
 PL - INFORMACJE O BEZPIECZENSTWIE I PRODUKCJE
 CS - INFORMACE O BEZPEČNOSTI A PRODUKTU